

Nr	Name	Verein	Pl
1	Crepac Thomas	AC Wals	
2	Huber Jonathan	AC Wals	

Runde 1			
Nr	PP	TP	SA
2	0	0	
1	5	4	SS

Runde 2			
Nr	PP	TP	SA
2	0	0	
1	5	4	SS

Runde 3			
Nr	PP	TP	SA
2			
1			

Finale			
--------	--	--	--

	Nr	PP	TP	SA
	1	0	0	
	2	10	8	

2 Siege aus max. 3 Runden

- 1. Runde: 1-2
- 2. Runde: 1-2
- 3. Runde: 1-2

1.	Huber Jonathan	AC Wals	2
2.	Crepac Thomas	AC Wals	1

Nr	Name	Verein	Pl.
1	Neuschitzer David	AC Wals	
2	Bektimirov Isa	Olympic Salzburg	
3	Dadaev Muchamed	Olympic Salzburg	

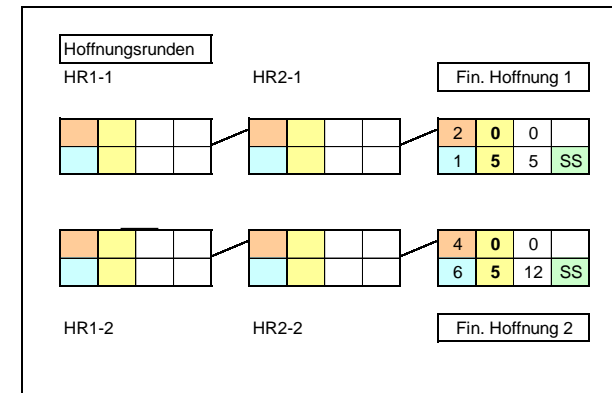
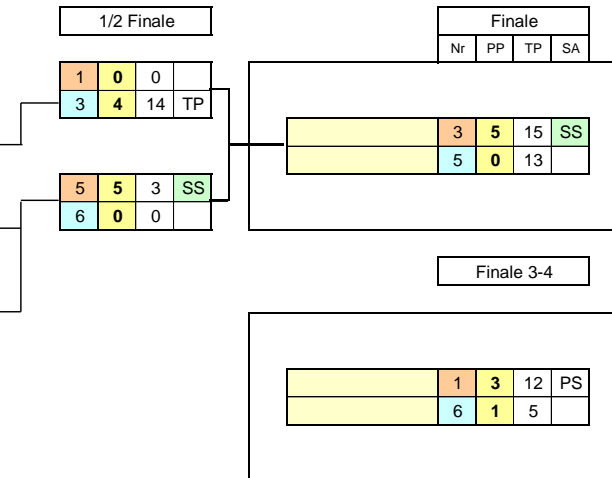
Runde 1				Runde 2				Runde 3				Summen			Pl.
Nr	PP	TP	SA	Nr	PP	TP	SA	Nr	PP	TP	SA	PP	TP	V	
2	5	13	SS	3	0	0		F R E I				5	13		2
1	0	1		F R E I				3	0	0		0	1		3
F R E I				1	5	4	SS	2	5	3	SS	10	7		1

- 1. Runde: 1-2 3 frei
- 2. Runde: 3-1 2 frei
- 3. Runde: 2-3 1 frei

1.	Dadaev Muchamed	Olympic Salzburg	3
2.	Neuschitzer David	AC Wals	1
3.	Bektimirov Isa	Olympic Salzburg	2

Nr	Name	Verein	Pl
1	Weinert Moritz	SC Anger	
2	Quark Dany	TSV Berchtesgaden	
3	Eibl Thomas	KG Vigaun/Abtenau	
4	Struber Matthäus	KG Vigaun/Abtenau	
5	Bektimirov Muchamed	Olympic Salzburg	
6	Abdulmadzhidov Abdurac	Olympic Salzburg	
7	von Ellerts Leopold	TV Traunstein	

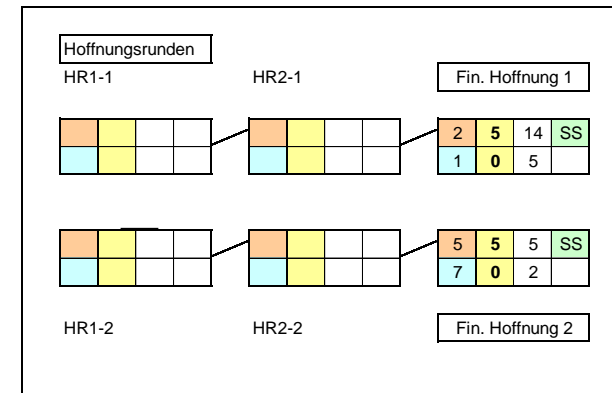
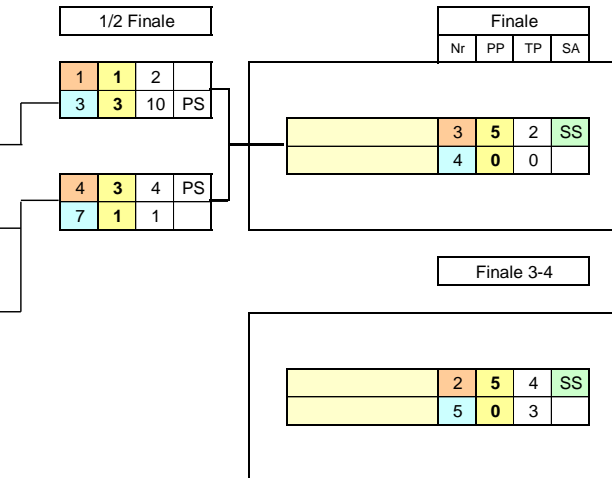
Quali			
Nr	PP	TP	SA
2	0	0	
3	5	10	SS
4	0	0	
5	5	8	SS
6	5	3	SS
7	0	0	



1.	Eibl Thomas	KG Vigaun/Abtenau	3
2.	Bektimirov Muchamed	Olympic Salzburg	5
3.	Weinert Moritz	SC Anger	1
4.	Abdulmadzhidov Abdurachman	Olympic Salzburg	6
5.	Quark Dany	TSV Berchtesgaden	2
6.	Struber Matthäus	KG Vigaun/Abtenau	4

Nr	Name	Verein	Pl
1	Neuschitzer Tobi	AC Wals	
2	Hauthaler Matthias	AC Wals	
3	Huber Benedikt	AC Wals	
4	Bach Maxi	TV Traunstein	
5	Storm Jeremia	TSV Berchtesgaden	
6	Inchapiev Muchamed	Olympic Salzburg	
7	Abdulmadzhidov Adam	Olympic Salzburg	

Quali			
Nr	PP	TP	SA
2	0	0	
3	3	11	PS
4	5	4	SS
5	0	0	
6	1	9	
7	3	6	PS



1.	Huber Benedikt	AC Wals	3
2.	Bach Maxi	TV Traunstein	4
3.	Hauthaler Matthias	AC Wals	2
4.	Storm Jeremia	TSV Berchtesgaden	5
5.	Neuschitzer Tobi	AC Wals	1
6.	Abdulmadzhidov Adam	Olympic Salzburg	7

Nr	Name	Verein	Pl.
1	Isaev Ibragim	Olympic Salzburg	
2	Hagn Benno	KG Vigaun/Abtenau	
3	Maktiev Islam	Olympic Salzburg	

Runde 1				Runde 2				Runde 3				Summen			Pl.
Nr	PP	TP	SA	Nr	PP	TP	SA	Nr	PP	TP	SA	PP	TP	V	
2	5	12	SS	3	5	14	SS	F R E I				10	26		1
1	0	0		F R E I				3	0	0		0	0		3
F R E I				1	0	0		2	3	8	PS	3	8		2

1. Runde: 1-2 3 frei
 2. Runde: 3-1 2 frei
 3. Runde: 2-3 1 frei

1.	Isaev Ibragim	Olympic Salzburg	1
2.	Maktiev Islam	Olympic Salzburg	3
3.	Hagn Benno	KG Vigaun/Abtenau	2

Nr	Name	Verein	Pl
1	Winklhofer Tobi	AC Wals	
2	Aliu Advan	Olympic Salzburg	

Runde 1				
Nr	PP	TP	SA	
2	5	4	SS	
1	0	0		

Runde 2				
Nr	PP	TP	SA	
2	5	3	SS	
1	0	0		

Runde 3				
Nr	PP	TP	SA	
2				
1				

Finale				
--------	--	--	--	--

	Nr	PP	TP	SA
	1	10	7	
	2	0	0	

2 Siege aus max. 3 Runden

- 1. Runde: 1-2
- 2. Runde: 1-2
- 3. Runde: 1-2

1.	Winklhofer Tobi	AC Wals	1
2.	Aliu Advan	Olympic Salzburg	2

Nr	Name	Verein	Pl.
1	Wimmer Verena	TSV Berchtesgaden	
2	Küpper Ramona	TSV Berchtesgaden	
3	Zellner Tina	SC Anger	

Runde 1				Runde 2				Runde 3				Summen			Pl.
Nr	PP	TP	SA	Nr	PP	TP	SA	F R E I				PP	TP	V	
2	0	0		3	0	0		F R E I				0	0		3
1	3	8	PS	F R E I				3	0	1		3	9		2
F R E I				1	5	3	SS	2	5	3	SS	10	6		1

- 1. Runde: 1-2 3 frei
- 2. Runde: 3-1 2 frei
- 3. Runde: 2-3 1 frei

1.	Zellner Tina	SC Anger	3
2.	Küpper Ramona	TSV Berchtesgaden	2
3.	Wimmer Verena	TSV Berchtesgaden	1

Nr	Name	Verein	Pl
1	Quehenberger Laura	KG Vigaun/Abtenau	
2	Seehuber Vanessa	TSV Trostberg	

Runde 1			
Nr	PP	TP	SA
2	0	3	
1	5	6	SS

Runde 2			
Nr	PP	TP	SA
2	0	3	
1	5	8	SS

Runde 3			
Nr	PP	TP	SA
2			
1			

Finale			
Nr	PP	TP	SA
1	0	6	
2	10	14	

Finale			
Nr	PP	TP	SA
1	0	6	
2	10	14	

2 Siege aus max. 3 Runden

- 1. Runde: 1-2
- 2. Runde: 1-2
- 3. Runde: 1-2

1.	Seehuber Vanessa	TSV Trostberg	2
2.	Quehenberger Laura	KG Vigaun/Abtenau	1

Nr	Name	Verein	Pl.	Runde 1				Runde 2				Runde 3				Runde 4				Runde 5				Summen			Pl.
				Nr	PP	TP	SA																PP	TP	V		
1	Küpper Tobias	TSV Berchtesgaden		2	5	5	SS	5	5	3	SS	4	0	0		3	0	0		F R E I				10	8		3
2	Amir Maloku	TV Traunstein		1	0	1		3	0	0		5	3	14	PS	F R E I				4	0	0		3	15		4
3	Yusupov Sala	Olympic Salzburg		4	0	0		2	5	7	SS	F R E I				1	5	6	SS	5	5	0	AS	15	13		2
4	Wittenzellner Ben	TV Traunstein		3	5	4	SS	F R E I				1	5	6	SS	5	5	3	SS	2	5	3	SS	20	16		1
5	Auer Bernhard	KG Vigaun/Abtenau		F R E I				1	0	0		2	1	5		4	0	0		3	0	0		1	5		5

1. Runde: 1-2 3-4 5 frei
 2. Runde: 5-1 2-3 4 frei
 3. Runde: 4-1 5-2 3 frei
 4. Runde: 3-1 4-5 2 frei
 5. Runde: 2-4 3-5 1 frei

1.	Wittenzellner Ben	TV Traunstein	4
2.	Yusupov Sala	Olympic Salzburg	3
3.	Küpper Tobias	TSV Berchtesgaden	1
4.	Amir Maloku	TV Traunstein	2
5.	Auer Bernhard	KG Vigaun/Abtenau	5

Nr	Name	Verein	Pl.
1	Zeiser Luca	TV Traunstein	
2	Manoah Heinsch	TV Traunstein	
3	Arsanov Agno	Olympic Salzburg	
4	Stadler Johannes	SC Anger	

Runde 1				Runde 2				Runde 3				Summen			Pl.
Nr	PP	TP	SA	Nr	PP	TP	SA	Nr	PP	TP	SA	PP	TP	V	
2	5	12	SS	3	4	13	TP	4	5	8	SS	14	33		1
1	0	0		4	0	0		3	1	5		1	5		4
4	5	4	SS	1	0	0		2	3	13	PS	8	17		2
3	0	0		2	4	13	TP	1	0	0		4	13		3

1. Runde: 1-2 3-4

2. Runde: 1-3 2-4

3. Runde: 1-4 2-3

1.	Zeiser Luca	TV Traunstein	1
2.	Arsanov Agno	Olympic Salzburg	3
3.	Stadler Johannes	SC Anger	4
4.	Manoah Heinsch	TV Traunstein	2

Nr	Name	Verein	Pl
1	Siller Josef	KG Vigaun/Abtenau	
2	Saiev Aslambek	Olympic Salzburg	

Runde 1				
Nr	PP	TP	SA	
2	5	13	SS	
1	0	6		

Runde 2				
Nr	PP	TP	SA	
2	5	9	SS	
1	0	4		

Runde 3				
Nr	PP	TP	SA	
2				
1				

Finale				
--------	--	--	--	--

	Nr	PP	TP	SA
	1	10	22	
	2	0	10	

2 Siege aus max. 3 Runden

- 1. Runde: 1-2
- 2. Runde: 1-2
- 3. Runde: 1-2

1.	Siller Josef	KG Vigaun/Abtenau	1
2.	Saiev Aslambek	Olympic Salzburg	2

Nr	Name	Verein	Pl.	Runde 1				Runde 2				Runde 3				Summen			Pl.
				Nr	PP	TP	SA	Nr	PP	TP	SA	Nr	PP	TP	SA	PP	TP	V	
1	Eskil Abdullah	AC Wals		2	0	3		3	3	5	PS	4	3	6	PS	6	14		2
2	Wimmer Alexander	TSV Berchtesgaden		1	5	4	SS	4	5	5	SS	3	5	5	SS	15	14		1
3	Schrag Philipp	TV Traunstein		4	4	17	TP	1	1	5		2	0	2		5	24		3
4	Yusupov Abubashir	Olympic Salzburg		3	1	3		2	0	0		1	1	10		2	13		4

1. Runde: 1-2 3-4

2. Runde: 1-3 2-4

3. Runde: 1-4 2-3

1.	Wimmer Alexander	TSV Berchtesgaden	2
2.	Eskil Abdullah	AC Wals	1
3.	Schrag Philipp	TV Traunstein	3
4.	Yusupov Abubashir	Olympic Salzburg	4

Nr	Name	Verein	Pl.	Runde 1				Runde 2				Runde 3				Summen			Pl.
				Nr	PP	TP	SA	Nr	PP	TP	SA	Nr	PP	TP	SA	PP	TP	V	
1	Marchl Simon	AC Wals		2	5	7	SS	3	5	3	SS	4	5	3	SS	15	13		1
2	Magomadov Deni	Olympic Salzburg		1	0	0		4	0	0		3	0	0		0	0		4
3	Pranieß Christoph	KG Vigaun/Abtenau		4	4	12	TP	1	0	0		2	5	8	SS	9	20		2
4	Brandner Thomas	TSV Berchtesgaden		3	0	0		2	5	4	SS	1	0	0		5	4		3

1. Runde: 1-2 3-4

2. Runde: 1-3 2-4

3. Runde: 1-4 2-3

1.	Marchl Simon	AC Wals	1
2.	Pranieß Christoph	KG Vigaun/Abtenau	3
3.	Brandner Thomas	TSV Berchtesgaden	4
4.	Magomadov Deni	Olympic Salzburg	2

Nr	Name	Verein	Pl.
1	Gmur Alois	TSV Berchtesgaden	
2	Makaev Dalambeg	Olympic Salzburg	
3	Winkelhofer Daniel	AC Wals	

Runde 1				Runde 2				Runde 3				Summen			Pl.
Nr	PP	TP	SA	Nr	PP	TP	SA	Nr	PP	TP	SA	PP	TP	V	
2	5	4	SS	3	5	4	SS	F R E I				10	8		1
1	0	0		F R E I				3	0	0		0	0		3
F R E I				1	0	0		2	5	4	SS	5	4		2

- 1. Runde: 1-2 3 frei
- 2. Runde: 3-1 2 frei
- 3. Runde: 2-3 1 frei

1.	Gmur Alois	TSV Berchtesgaden	1
2.	Winkelhofer Daniel	AC Wals	3
3.	Makaev Dalambeg	Olympic Salzburg	2

Nr	Name	Verein	Pl
1	Maktiev Imran	Olympic Salzburg	
2	Kerimov Shawalu	Olympic Salzburg	

Runde 1			
Nr	PP	TP	SA
2	0	0	
1	5	4	SS

Runde 2			
Nr	PP	TP	SA
2	0	0	
1	4	13	TP

Runde 3			
Nr	PP	TP	SA
2			
1			

Finale			
--------	--	--	--

	Nr	PP	TP	SA
	1	0	0	
	2	9	17	

2 Siege aus max. 3 Runden

- 1. Runde: 1-2
- 2. Runde: 1-2
- 3. Runde: 1-2

1.	Kerimov Shawalu	Olympic Salzburg	2
2.	Maktiev Imran	Olympic Salzburg	1